



IRIScan™ Anywhere

Duplex

Guide de l'utilisateur

Version 1.0

I.R.I.S. SA/NV

Rue du Bosquet 10, B-1348 Louvain-la-Neuve

+32 (0) 10 45 13 64 - www.iriscorporate.com



Contents

Introduction

Utilisation de ce manuel	4
Légende.....	4
ASD-STE100.....	4
Références	4

Installation

Mise en route	5
----------------------------	----------

Description

Contenu du coffret.....	9
Vue frontale supérieure	10
Vue arrière supérieure	11
Panneau de commande	12
Spécifications	14
Délais de mise en veille et d'arrêt.....	14
Connexions prises en charge.....	14
Spécifications du scanner.....	15
Spécifications Wi-Fi.....	15

Utilisation

Comment introduire un document.....	17
Comment insérer une carte en plastique.....	18
Comment se connecter au Wi-Fi	19
Comment numériser	21
Avec câble et Capture Tool.....	21
Avec câble et Button Manager (Windows®)	21
Avec câble et logiciel compatible avec TWAIN.....	22
Avec Wi-Fi et Capture Tool.....	22
Avec Wi-Fi et Button Manager (Windows®).....	22
Avec Wi-Fi et logiciel compatible avec TWAIN	23
Comment définir les paramètres du scanner via un navigateur	24
Comment utiliser l'application IRIScan™ sur Android®	26
Comment utiliser l'application IRIScan™ sur iOS®	30
Comment réinitialiser les paramètres Wi-Fi	35

Maintenance

Calibrer le scanner	36
Nettoyer le scanner	38

Dépannage

FAQ.....	40
Dépannage	43
Effacer les erreurs	43
Éliminer un bouchage papier	43
Corriger les erreurs de recadrage	44
Supprimer la connexion Wi-Fi.....	44
Nous sommes là pour vous	46

Sécurité

Clause de non-responsabilité	47
---	-----------

Précautions.....	48
Consignes de sécurité	49
Mentions légales	50

Introduction

Utilisation de ce manuel

Légende



Un AVERTISSEMENT vous informe de l'existence de certains dangers, dommages ou conséquences possibles.



Une MISE EN GARDE vous conseille d'agir avec prudence.



Une REMARQUE vous donne une information supplémentaire qu'il est bon de connaître.

ASD-STE100

La version anglaise de ce manuel respecte autant que possible la norme ASD-STE100 (anglais technique simplifié). Rendez-vous sur <https://www.asd-ste100.org> pour en savoir plus.

Références

1. Manuel d'utilisation de l'outil **Capture Tool**.
2. Manuel d'utilisation de l'outil **Button Manager v2**.

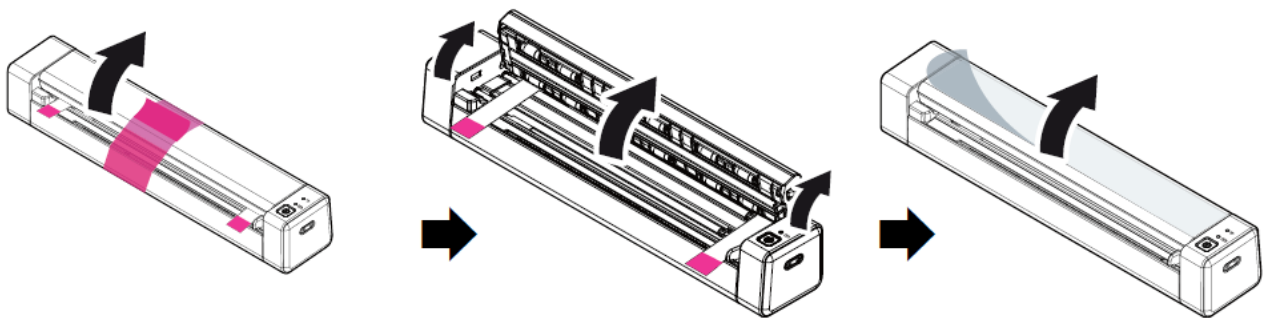
Disponibles sur notre site web : [Ressources produits](#).

Installation

Mise en route

Étape 1 : retrait des bandes de protection

Retirez les bandes de protection du scanner et de l'intérieur du chargeur de documents, comme illustré ci-dessous.

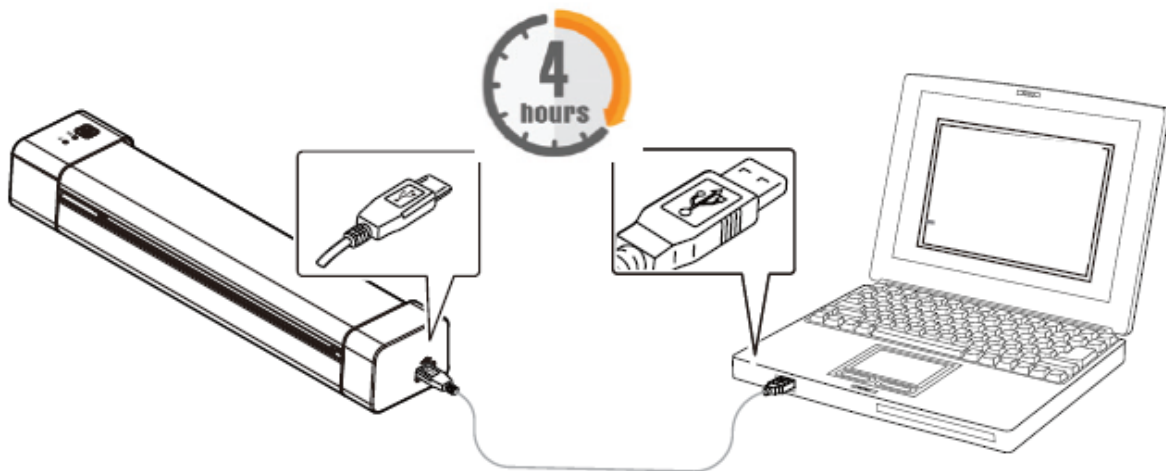


Étape 2 : chargement du scanner

Il est préférable de charger le scanner pendant **4-5 heures** avant de l'utiliser.

1. Assurez-vous que le scanner est éteint.
2. Branchez le connecteur USB-C du câble de charge sur le port USB-C du scanner.
3. Branchez le connecteur USB du câble de chargement sur le port USB de votre ordinateur.

Pendant le chargement de l'appareil, le voyant rouge de la batterie est allumé en permanence. Une fois le chargement terminé, le voyant devient vert.



Ne démarrez pas le scanner tant que la batterie est en cours de chargement.

Étape 3 : installation et exécution du logiciel



Vous devez disposer des droits d'administrateur sur votre ordinateur pour installer un logiciel.

Pour **télécharger** les différents logiciels, accédez au [Centre de téléchargement](#).

En fonction de votre système d'exploitation, ce produit est livré avec une série d'applications que nous vous demandons d'installer dans l'ordre suivant :

Commande	Nom du logiciel	Description	Plate-forme
1.	Cardiris™	Logiciel de numérisation de cartes de visite.	Windows®
2.	Readiris™ PDF (version d'essai)	Logiciel d'OCR et de conversion axé sur l'édition et la conversion de fichiers PDF.	Windows® ou macOS®
3.	Readiris™	Logiciel d'OCR et de conversion	Windows® ou macOS®
4.	Logiciel IRIScan™ Anywhere (ou outil Capture Tool)*	L'outil de capture fait également office de pilote TWAIN pour n'importe quel logiciel compatible avec TWAIN.	Windows® ou macOS®
5.	Button Manager v2*	Envoyez vos documents numérisés vers vos applications et destinations Cloud de prédilection, en cliquant sur un bouton dans l'outil Button Manager ou en appuyant sur le bouton du scanner.	Windows®
6.	Virtual Scanner Link (VSL)*	Application « relais » qui vous permet d'utiliser le scanner sans le câble.	Windows® ou macOS®

* Les éléments 4, 5 et 6 sont regroupés en une seule installation.

Sur un **appareil mobile**, ce produit est livré avec une application appelée **Scanner IRIScan-PDF**. (Téléchargez-la sur **Google Play pour Android®** ou sur **App Store pour iOS®**)

Une fois que vous avez téléchargé et installé tous les logiciels, exécutez **Capture Tool**, qui est le logiciel **IRIScan™ Anywhere** et le **pilote TWAIN**.

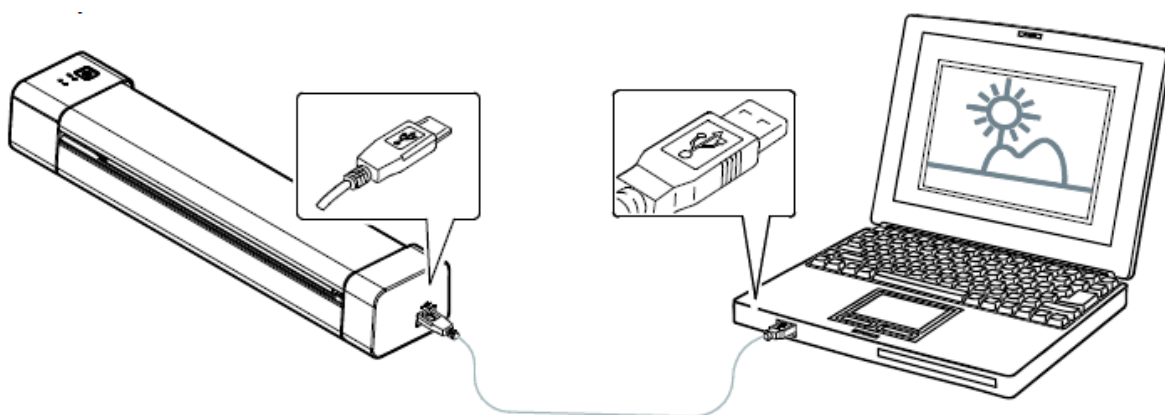
Pour plus de détails sur chaque logiciel, reportez-vous aux manuels d'utilisation correspondants, disponibles sur notre site web : [Ressources produits](#).

Le pilote du scanner contient un pilote TWAIN et un pilote WIA. Une fois l'installation du pilote du scanner terminée, ce scanner vous permet de numériser via une interface TWAIN ou WIA. Démarrez votre **logiciel d'édition d'images compatible avec TWAIN** pour sélectionner une interface utilisateur TWAIN ou WIA. Vous pouvez également lancer l'Assistant Scanner et appareil photo de Microsoft pour numériser via une interface utilisateur WIA.



Étape 4 : connexion à l'ordinateur

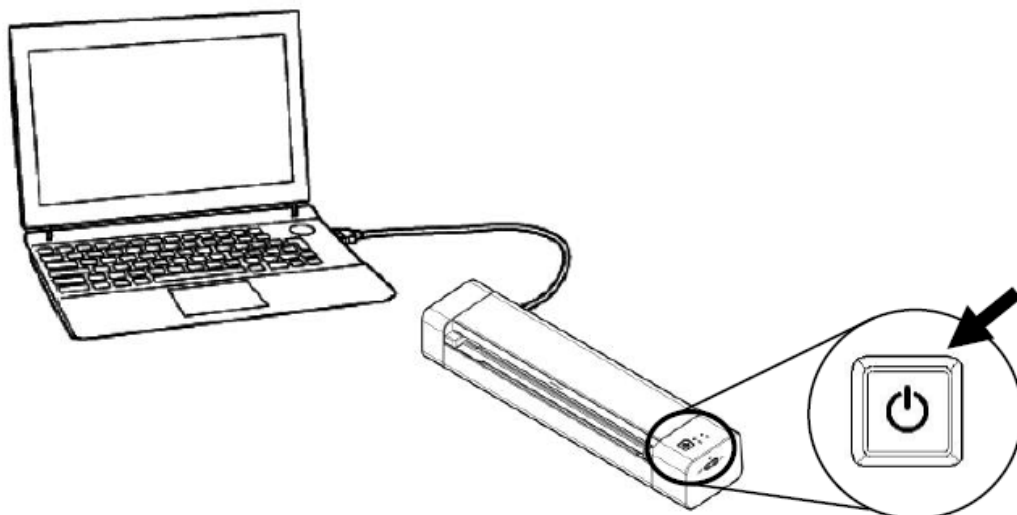
1. Branchez le connecteur USB-C du câble de charge sur le port USB-C du scanner.
2. Branchez le connecteur USB du câble de chargement sur le port USB de votre ordinateur.



3. L'ordinateur détecte un nouveau périphérique USB et affiche un message « Nouveau matériel détecté ».
4. Lorsque la boîte de dialogue **Terminer** apparaît, sélectionnez le bouton **Terminer**.

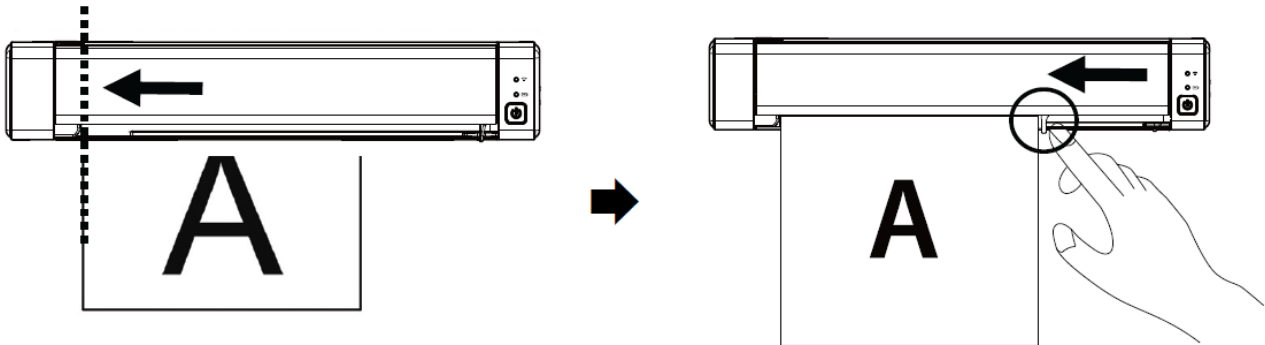
Étape 5 : démarrage du scanner

Appuyez sur le bouton d'alimentation pour démarrer le scanner. Le voyant d'alimentation commence par clignoter puis devient vert.



Étape 6 : introduction d'un document

1. Alignez le document d'origine sur le bord gauche de la fente d'alimentation.
2. Insérez le document d'origine **face vers le haut** dans la fente d'alimentation.
3. Insérez doucement le document d'origine dans la fente d'alimentation papier.
4. Rapprochez le guide-papier du bord droit du document d'origine pour garantir un alignement correct pendant la numérisation.



Étape 7 : numérisation

Accédez à la section [Comment numériser](#).



Mention réglementaire de l'Union européenne

La présence de la marque CE sur un produit établit sa conformité aux directives européennes suivantes :

- Directive basse tension 2014/35/EC
- Directive EMC 2014/30/EC
- Directive 2011/65/EU concernant la limitation de l'utilisation de certaines substances dangereuses dans les équipements électriques et électroniques
- Directive RED (sur les équipements radioélectriques) 2014/53/EC

Il respecte les limites des appareils de classe B des normes EN55032 et EN55035, les exigences de sécurité de la norme EN62368-1.

Ce scanner est un produit LED de classe 1 certifié conforme.


Description

Contenu du coffret

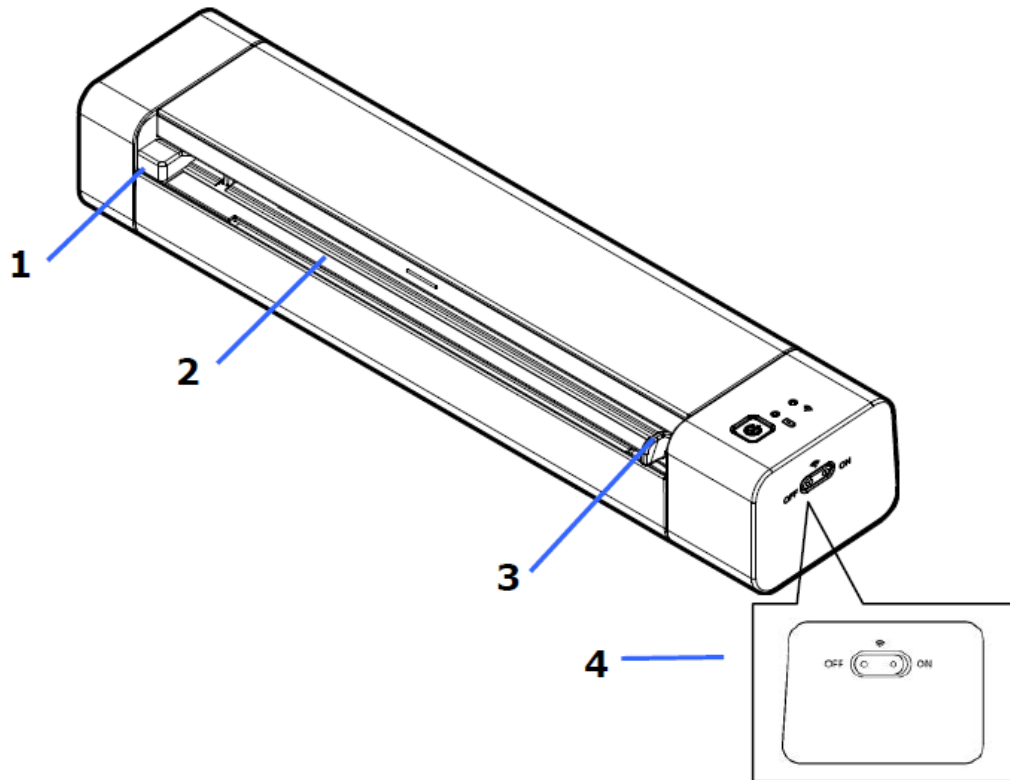
Modèle réglementaire : Duplex



- 1 Unité principale du scanner
- 2 Câble USB-C
- 3 Feuille de calibrage
- 4 Fiche de démarrage

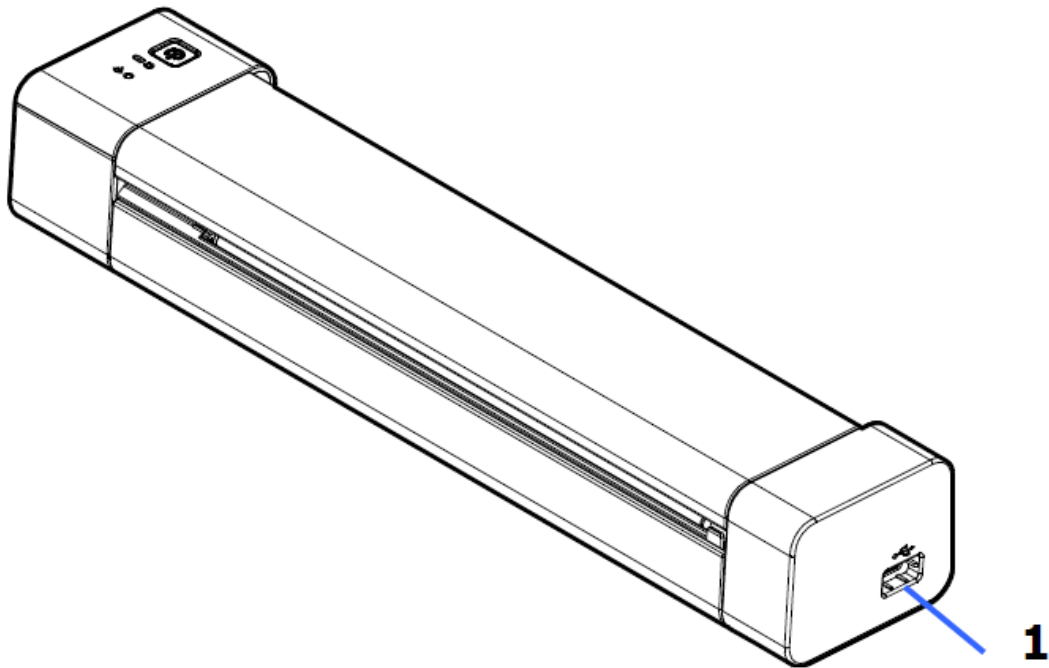
 Voir la section [Calibrer le scanner](#) pour plus d'informations sur le calibrage.

Vue frontale supérieure



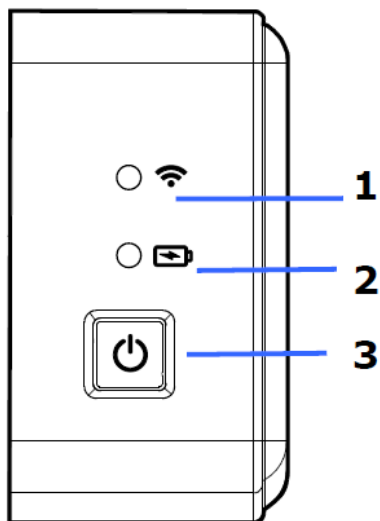
Élément	Nom	Description
1	Bord gauche de la fente d'alimentation	Placez le document original dans la fente d'alimentation, face imprimée vers le haut et alignée sur le bord gauche.
2	Fente d'alimentation papier	Insérez le document d'origine dans la fente d'alimentation papier.
3	Guide papier	Rapprochez le guide-papier du bord droit du document d'origine pour garantir un alignement correct pendant la numérisation.
4	Commutateur Wi-Fi	Permet d'activer ou de désactiver la connexion Wi-Fi. Reportez-vous au chapitre Utilisation pour plus d'informations sur les paramètres Wi-Fi.












Vue arrière supérieure







Élément	Nom	Description
1	USB Type-C	Permet de brancher le connecteur USB-C du câble de charge sur le port USB-C du scanner.

Panneau de commande



Élément	Nom	Description						
1	LED Wi-Fi 	<p>La LED bleue qui clignote indique que la connexion Wi-Fi en mode point d'accès est en cours.</p> <p>La LED bleue fixe indique que la connexion Wi-Fi en mode point d'accès est établie.</p> <p>Reportez-vous au chapitre Utilisation pour plus d'informations sur les paramètres Wi-Fi.</p>						
2	LED de la batterie 	<p>La LED indique l'état de charge de la batterie.</p> <table border="1"> <tr> <td>Rouge clignotant </td> <td>Batterie faible</td> </tr> <tr> <td>Rouge </td> <td>Charge en cours</td> </tr> <tr> <td>Vert </td> <td>Charge terminée</td> </tr> </table>	Rouge clignotant 	Batterie faible	Rouge 	Charge en cours	Vert 	Charge terminée
Rouge clignotant 	Batterie faible							
Rouge 	Charge en cours							
Vert 	Charge terminée							

3	<p>Bouton de marche/ arrêt et de numérisation</p> 	<ul style="list-style-type: none"> • Appuyez sur le bouton de marche/arrêt pour démarrer le scanner. • Appuyez sur le bouton de marche/arrêt pendant 3 secondes pour mettre le scanner hors tension. • Appuyez sur le bouton de numérisation pour démarrer une numérisation. <p>Légende des couleurs :</p>
<p>Vert clignotant</p> 		<p>Le scanner est en mode économie d'énergie. Appuyez sur le bouton de marche/arrêt pour sortir du mode veille.</p>
<p>Vert</p> 		<p>Le scanner est prêt à numériser.</p>
<p>Rouge clignotant</p> 		<p>Une erreur s'est produite.</p>

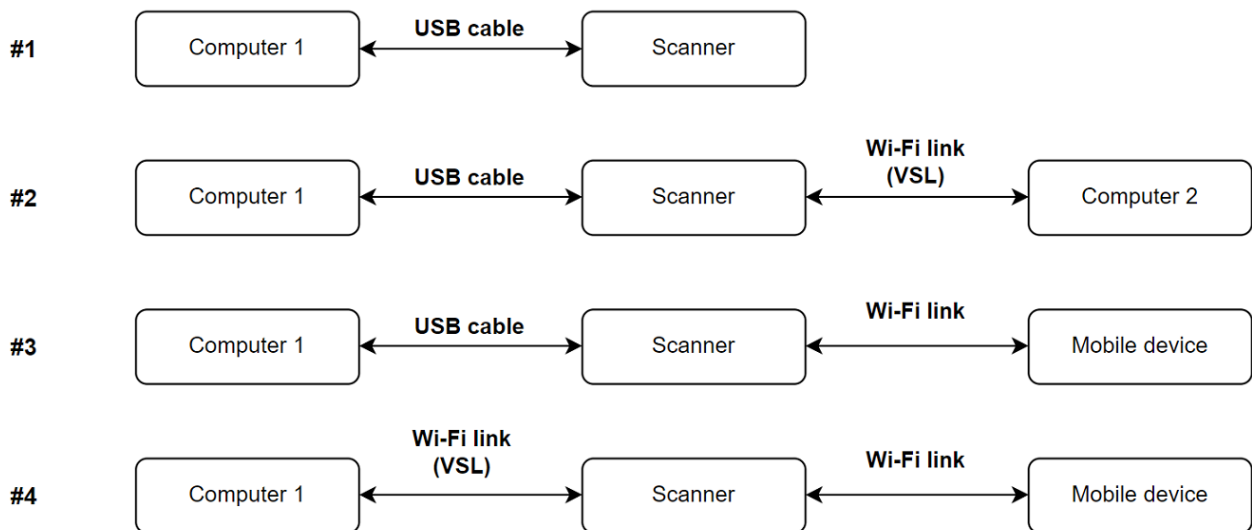
Spécifications

Délais de mise en veille et d'arrêt

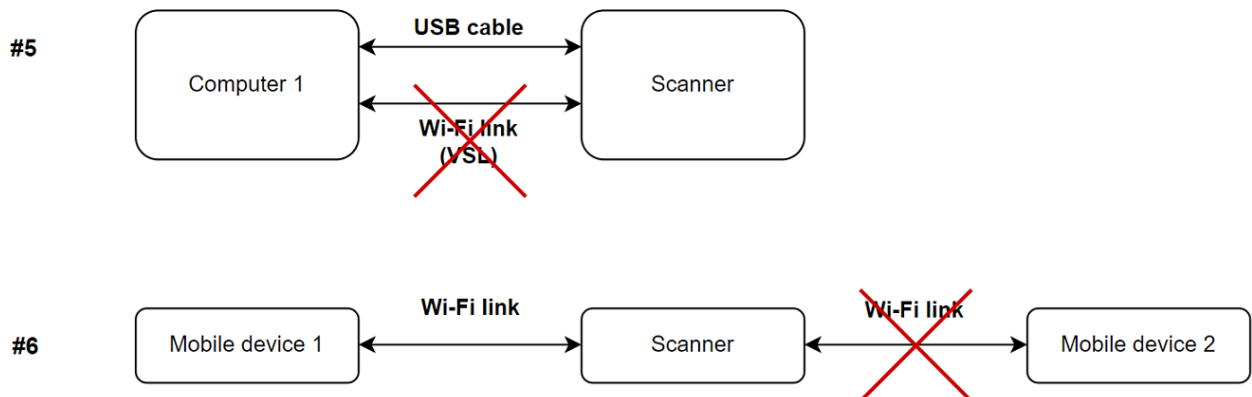
	En cas d'alimentation par câble USB	En cas d'alimentation par batterie
Mode veille	N/A	après 10 min.
Mise hors tension automatique	après 60 min.	après 15 min.

Connexions prises en charge

Connexions prises en charge



Connexions non prises en charge



Spécifications du scanner

Toutes les spécifications peuvent être modifiées sans préavis.

Numéro de modèle	FF-2111B (scanner recto) FF-2112B (scanner recto-verso)
Technologie d'image	Capteur d'images par contacts (CIS, Contact Image Sensor)
Résolution optique	600 ppp
Modes couleur	Noir et blanc/Gris/Couleur
Taille de papier max.	216 x 356 mm (largeur x longueur)
Taille de papier min.	50 x 74 mm (largeur x longueur)
Poids du papier	52 ~ 105 g/m ²
Épaisseur de la carte d'identité :	Jusqu'à 0,8 mm
Interface	USB 2.0 Type-C Sans fil 802.11 b/g/n
Alimentation	Batterie (Lithium-ion 18650, 3,6 V/ 2750 mAh)
Température de fonctionnement	10°C ~ 35°C
Humidité	15 % ~ 85 % HR
Dimensions : (HxLxP)	294 x 67 x 47 mm (scanner recto) 312 x 66 x 49 mm (scanner recto-verso)
Poids	Environ 480 g (scanner recto) Environ 600 g (scanner recto-verso)

Spécifications Wi-Fi

Modèle CF-811AC

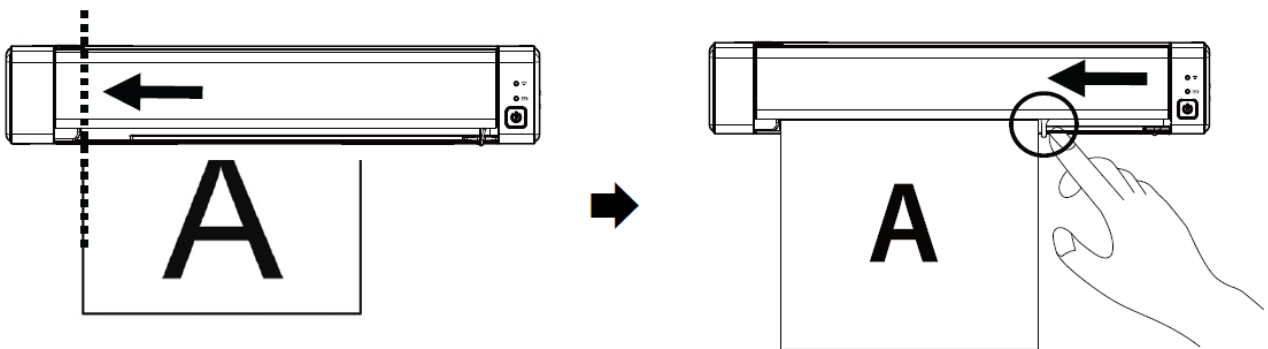
Puce principale	RTL8811CU
Interface hôte	USB 2.0
Plage de fréquence	2,4 GHz et 5,8 GHz

Norme Wi-Fi	IEEE 802.11a IEEE 802.11b IEEE 802.11g IEEE 802.11n IEEE 802.11ac
Sécurité	WPA-PSK/WPA2-PSK WPA/WPA2 WEP
Système d'exploitation	Windows 10, 11 macOS 11, 12 ou supérieur

Utilisation

Comment introduire un document

- 1 Aligned le document d'origine sur le bord gauche de la fente d'alimentation
- 2 Insérez le document d'origine **face vers le haut** dans la fente d'alimentation.
N'insérez qu'une page à la fois et n'introduisez la suivante que lorsque la numérisation de la précédente est terminée.
- 3 Laissez simplement la feuille avancer à son rythme dans la fente d'alimentation.
Si vous la poussez trop loin, le haut de votre image sera coupé.
- 4 Rapprochez le guide-papier du bord droit du document d'origine pour garantir un alignement correct pendant la numérisation.



Comment insérer une carte en plastique

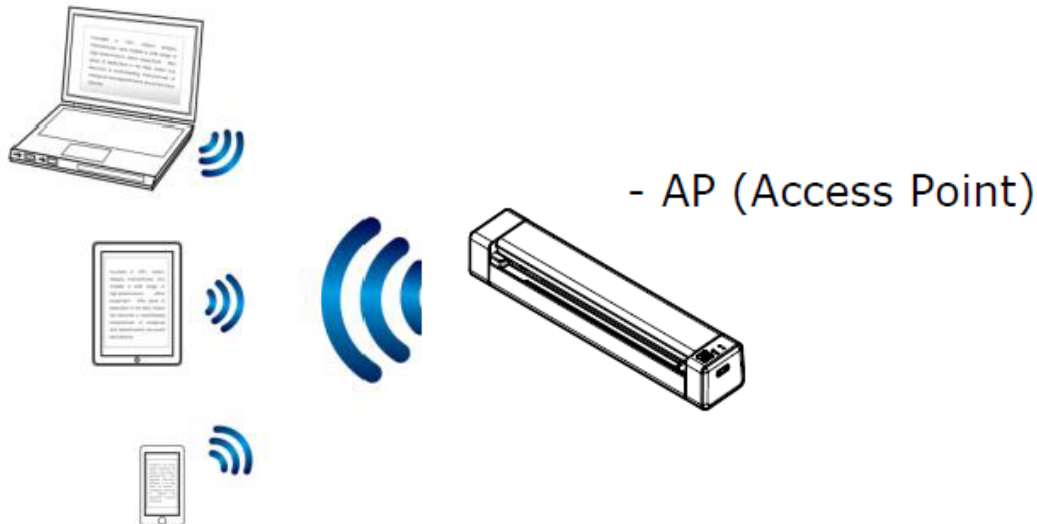
- 1 Alignez la carte en plastique d'origine sur le bord gauche de la fente d'alimentation.
- 2 Placez la carte plastique originale **face vers le haut**.
- 3 Insérez la carte à un angle (30°), et non à l'horizontale, pour que la roue d'alimentation saisisse correctement la carte.
N'installez qu'une seule carte en plastique à la fois
- 4 Laissez simplement la carte avancer à son rythme dans la fente d'alimentation.
Si vous la poussez trop loin, le haut de votre image sera coupé.



Reportez-vous à la section [Dépannage](#) si vous rencontrez des problèmes de recadrage.

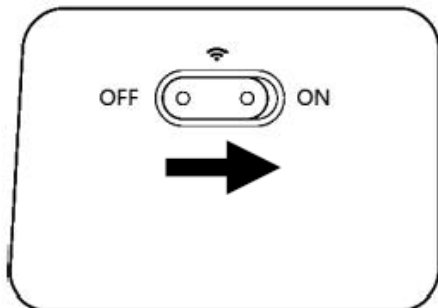
Comment se connecter au Wi-Fi

Le scanner fonctionne comme un **point d'accès (PA)**. Vous pouvez connecter votre ordinateur ou vos appareils mobiles au scanner via Wi-Fi sans nécessiter un point d'accès supplémentaire. **(Pas d'accès à Internet)**

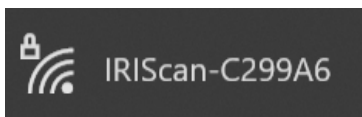


- 1 Pour activer la connexion Wi-Fi, faites glisser le commutateur Wi-Fi en position **ON** (voir).

Si la connexion est établie, la LED du Wi-Fi devient bleu fixe.



- 2 Sur votre ordinateur ou vos appareils mobiles (paramètres réseau), assurez-vous que **IRIScan-xxxx** a été sélectionné comme nom de réseau sans fil (xxxx représente les quatre derniers chiffres de l'adresse Mac à l'arrière du scanner).



Connexion.

- 3 Saisissez le **mot de passe par défaut** : 12345678.

Le scanner et votre appareil sont désormais connectés via Wi-Fi.




Reportez-vous à la section [Dépannage](#) si le système ne vous invite pas à saisir un mot de passe.

Comment numériser




Veillez à effectuer les **étapes 1 à 6** de la section [Mise en route](#) avant de lancer une numérisation.

Avec câble et Capture Tool

- 1 Lancez l'application **Capture Tool**. **Pour plus de détails sur cet outil, reportez-vous à son manuel d'utilisation.**
- 2 Cliquez sur le bouton Numériser  dans Capture Tool.
- 3 Le fichier converti s'affiche dans le panneau gauche de Capture Tool.

Le chargement multiple est pris en charge, et vous pouvez définir la longueur de l'intervalle de numérisation dans **Capture Tool > Setup (Configuration) > onglet Paper (Papier) > Feeding (Chargement) > Transport Timeout (Délai de transfert)** (la valeur par défaut est de 15 secondes).


Avec câble et Button Manager (Windows®)

- 1 L'application **Button Manager** est lancée automatiquement lorsque le scanner est connecté à l'ordinateur. L'icône **Button Manager icon** est affichée dans la barre d'état système de Windows, dans le coin inférieur droit de l'écran de l'ordinateur.
Pour plus de détails sur l'application Button Manager, reportez-vous à son manuel d'utilisation.
- 2 Appuyez sur le bouton **Numériser**  dans le panneau de commande du scanner (les paramètres de numérisation applicables sont ceux enregistrés en dernier lieu dans le panneau de boutons) OU cliquez sur le bouton de votre choix dans le panneau de boutons.
- 3 Le fichier converti s'ouvre dans l'application sélectionnée.

Avec câble et logiciel compatible avec TWAIN


- 1 Démarrez le **logiciel TWAIN que vous avez sélectionné** (exemples : Adobe Acrobat, ou Image Capture (ICA) sous macOS).
- 2 Recherchez l'option de numérisation dans ce logiciel (exemple : Insérer... à partir du scanner). Suivez les instructions qui s'affichent à l'écran.
- 3 Cliquez sur **Numériser** dans l'application.
- 4 Le fichier converti s'ouvre dans l'application sélectionnée.

Avec Wi-Fi et Capture Tool

- 1 Connectez-vous au Wi-Fi (voir [Comment se connecter au Wi-Fi](#)).
- 2 Démarrez l'application **Virtual Scanner Link (VSL)** et assurez-vous que le scanner est connecté. Si la liaison avec le scanner est interrompue, cliquez sur **Actualiser**, attendez que le scanner s'affiche, sélectionnez-le et cliquez sur **Connecter**.
- 3 Lancez l'application **Capture Tool**. **Pour plus de détails sur cet outil, reportez-vous à son manuel d'utilisation.**
- 4 Cliquez sur le bouton Numériser  dans Capture Tool.
- 5 Le fichier converti s'ouvre dans l'application sélectionnée.


Avec Wi-Fi et Button Manager (Windows®)

- 1 Connectez-vous au Wi-Fi (voir [Comment se connecter au Wi-Fi](#)).
- 2 Démarrez l'application **Virtual Scanner Link (VSL)** et assurez-vous que le scanner est connecté. Si la liaison avec le scanner est interrompue, cliquez sur **Actualiser**, attendez que le scanner s'affiche, sélectionnez-le et cliquez sur **Connecter**.
- 3 L'application **Button Manager** est lancée automatiquement lorsque le scanner est connecté à l'ordinateur. L'icône **Button Manager** est affichée dans la barre d'état système de Windows, dans le coin inférieur droit de l'écran de l'ordinateur.
Pour plus de détails sur l'application Button Manager, reportez-vous à son manuel d'utilisation.

- 4 Appuyez sur le bouton **Numériser**  dans le panneau de commande du scanner (les paramètres de numérisation applicables sont ceux enregistrés en dernier lieu dans le panneau de boutons) OU cliquez sur le bouton de votre choix dans le panneau de boutons.
- 5 Le fichier converti s'ouvre dans l'application sélectionnée.

Avec Wi-Fi et logiciel compatible avec TWAIN

- 1 Connectez-vous au Wi-Fi (voir [Comment se connecter au Wi-Fi](#)).
- 2 Démarrez l'application **Virtual Scanner Link (VSL)** et assurez-vous que le scanner est connecté. Si la liaison avec le scanner est interrompue, cliquez sur **Actualiser**, attendez que le scanner s'affiche, sélectionnez-le et cliquez sur **Connecter**.
- 3 Démarrez le **logiciel TWAIN que vous avez sélectionné** (exemples : Adobe Acrobat, ou Image Capture (ICA) sous macOS).
- 4 Recherchez l'option de numérisation dans ce logiciel (exemple : Insérer... à partir du scanner). Suivez les instructions qui s'affichent à l'écran.
- 5 Cliquez sur **Numériser** dans l'application.
- 6 Le fichier converti s'ouvre dans l'application sélectionnée.

 Pour savoir comment numériser avec l'application **IRIScan™ PDF** (application mobile), reportez-vous à [Comment utiliser l'application IRIScan™ sur Android](#) ou [Comment utiliser l'application IRIScan™ sur iOS](#).

Comment définir les paramètres du scanner via un navigateur

Vous pouvez utiliser une interface web pour gérer les paramètres de votre scanner (exemple : nom ou protection).

- 1 Connectez votre scanner à un ordinateur via Wi-Fi. Les deux appareils sont maintenant connectés point à point.
- 2 Ouvrez un navigateur sur votre ordinateur et entrez l'adresse IP principale <http://192.168.200.1/>. Vous pouvez voir le menu Informations sur le matériel et sur le point d'accès sans fil.



- 3 Cliquez sur **Login** (Connexion) (bouton dans le coin supérieur droit de la fenêtre). Une fenêtre de connexion s'affiche.
- 4 Saisissez le **nom de connexion principal** : admin, et le **mot de passe principal** : admin. Cliquez sur **OK**.
Vous avez maintenant accès à l'interface Web Manager.
- 5 Une fois connecté, deux onglets supplémentaires sont disponibles dans le menu de gauche.
 1. Onglet de gestion des dispositifs. Vous pouvez modifier votre nom de connexion et votre mot de passe dans cette interface web.

2. Onglet de gestion du réseau. Vous pouvez modifier le nom de votre scanner (SSID) et ajouter une protection. Suivez les instructions affichées à l'écran.



- 6 **Enregistrez vos modifications.**

Comment utiliser l'application IRIScan™ sur Android®

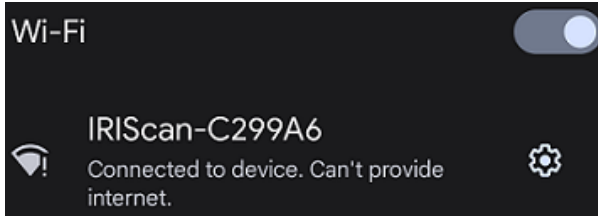
L'application **Scanner IRIScan™ PDF** est une application mobile disponible sur **Android®**.



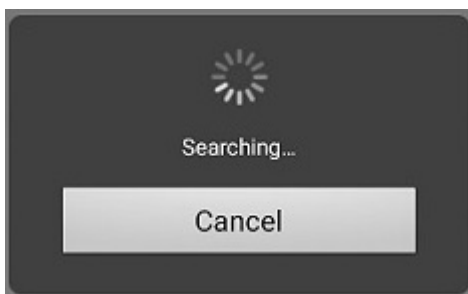
L'application est disponible sur Android à partir de la version **Android® 11**.

Vous pouvez numériser des documents directement sur votre appareil mobile via l'application **Scanner IRIScan™ PDF**.

- 1 Téléchargez l'application depuis le site Google Play (Android®).
- 2 Installez-la.
- 3 Activez la **connexion Wi-Fi** sur votre scanner (**ON**).
- 4 Activez la fonction Wi-Fi sur votre appareil mobile (voir Paramètres réseau).
- 5 Connectez-vous au réseau IRIScan™ (voir la section [Comment se connecter au Wi-Fi](#)). Une fois la connexion au scanner établie, le message « Connecté » s'affiche à l'écran.



- 6 Démarrez l'application **Scanner IRIScan™ PDF**. L'application recherche le scanner.

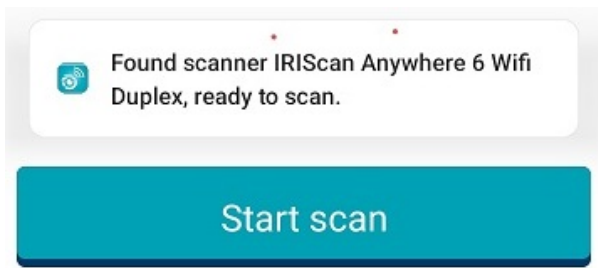


- Si la fenêtre de recherche ne s'affiche pas, vous pouvez également effectuer une **recherche manuelle** via le **Menu à 3 points (1) > Rechercher un scanner**.

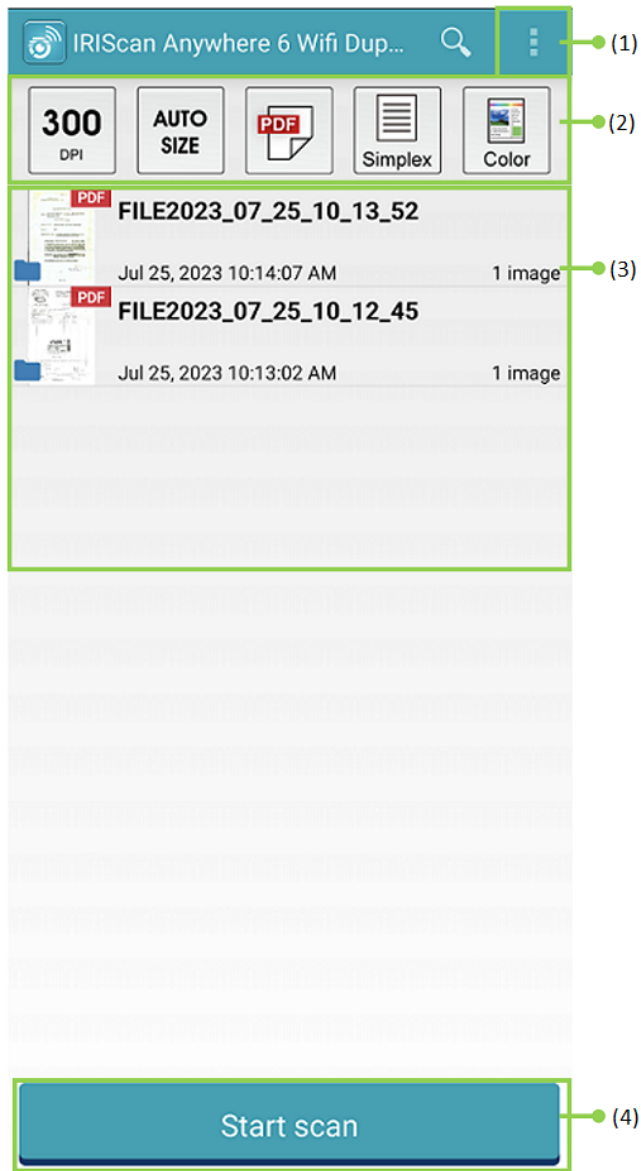


- Si l'application vous demande d'autoriser l'accès à la localisation de l'appareil, sélectionnez la réponse de votre choix.

Une fois le scanner connecté, un message s'affiche pour vous signaler que l'application est prête à numériser.



L'interface de l'application se présente comme suit :



1. Menu à 3 points
2. Options de numérisation
3. Liste des fichiers
4. Bouton de numérisation

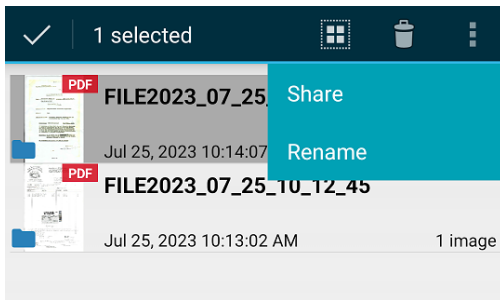
- 7 Sélectionnez les **options de numérisation (2)** :
- **Résolution (nombre de PPP)** : 300 PPP est la valeur par défaut.

- **Taille du papier** : Taille automatique est la valeur par défaut, elle permet au scanner de détecter automatiquement la taille du papier. Les abréviations LTR signifient « Lettre » et LGL « Légal ».
 - **Format de sortie** : PDF est la valeur par défaut. Les formats JPEG ou TIF sont également disponibles. Le format JPEG ne prend pas en charge le mode couleur N/B. Le format TIF ne prend en charge que le mode couleur N/B.
 - **Recto ou Recto-verso** : selon le modèle de votre scanner, le mode de numérisation est indiqué.
 - **Mode couleur** : Couleur est la valeur par défaut. Les options Gris ou Noir et blanc (N/B) sont également disponibles.
- 8 Sélectionnez le **menu à trois points (1)** pour accéder aux options suivantes :
- **Actualiser** : permet d'actualiser l'écran.
 - **Options** : ouvre les paramètres généraux et les paramètres du scanner.
 - **Paramètres Wi-Fi** : ouvre les paramètres Wi-Fi de votre appareil mobile.
 - **Rechercher un scanner** : permet de vous connecter ou reconnecter à votre scanner si le message « Scanner introuvable » s'affiche.
 - **A propos de** : voir les informations sur la version de l'application.
 - **Enregistrer maintenant** : enregistrez-vous en tant qu'utilisateur IRIS pour bénéficier d'un support gratuit. Vous êtes redirigé vers notre site web.
- 9 Placez un document dans le scanner (voir [Comment introduire un document](#)).
- 10 Sélectionnez **Démarrer la numérisation (4)** dans l'application.

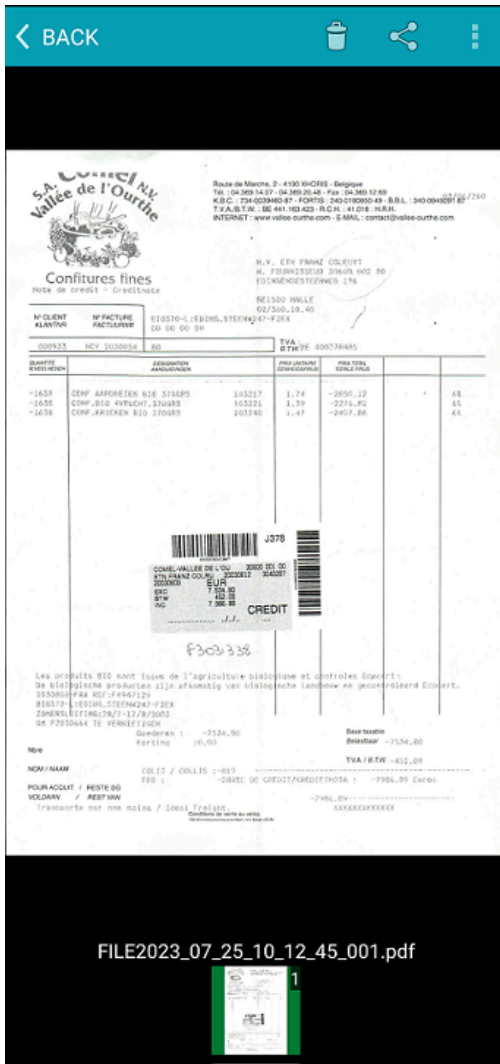


Le nouveau fichier s'affiche dans l'écran de l'application, dans la **liste des fichiers (3)**.

- 11 Dans la **liste des fichiers (3)**, **sélectionnez et maintenez la pression sur le fichier pendant une seconde** pour avoir accès aux options suivantes :
- **Icône de la poubelle** : permet de supprimer le fichier.
 - **Partager** : sélectionnez le menu à trois points et sélectionnez **Partager**. Cette action ouvre l'écran de partage de votre appareil mobile.
 - **Renommer** : sélectionnez le menu à trois points et sélectionnez **Renommer**. Vous pouvez saisir un nouveau nom pour le fichier sélectionné dans le champ de texte qui s'affiche.



- 12 Sélectionnez un fichier dans la **liste des fichiers (3)** pour l'ouvrir dans un nouvel écran avec de nouvelles options.



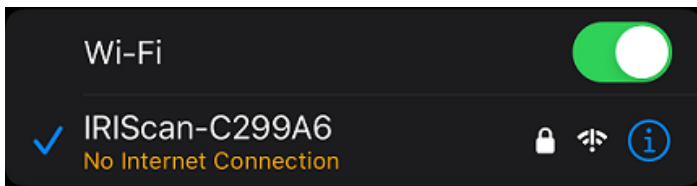
- **Icône de la poubelle** : permet de supprimer le fichier.
- **Icône Partager** : ouvre l'écran de partage de votre appareil mobile.
- **Ouvrir avec...** : sélectionnez le menu à trois points et sélectionnez **Ouvrir avec...**
Une liste d'applications possibles s'affiche.
Sélectionnez **< RETOUR** pour revenir à l'écran principal.

Comment utiliser l'application IRIScan™ sur iOS®

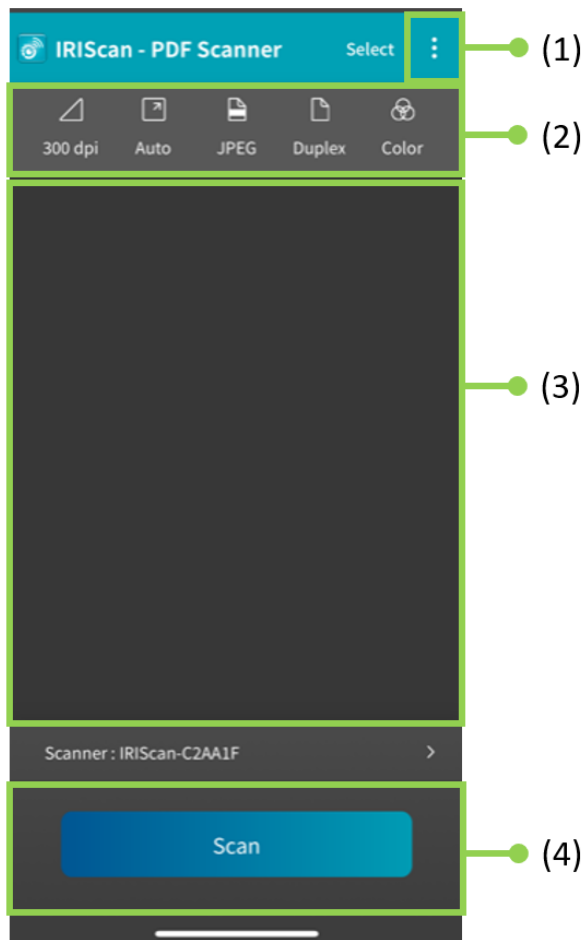
L'application **Scanner IRIScan™-PDF** est une application mobile disponible sur **iOS®**.

Vous pouvez numériser des documents directement sur votre appareil mobile via l'application **Scanner IRIScan™-PDF**.

- 1 Téléchargez l'application depuis le site Apple Store (iOS®).
- 2 Installez-la.
- 3 Activez la **connexion Wi-Fi** sur votre scanner (**ON**).
- 4 Activez la fonction Wi-Fi sur votre appareil mobile (voir Paramètres Wi-Fi).
- 5 Connectez-vous au réseau IRIScan™ (voir la section [Comment se connecter au Wi-Fi](#)).
Une fois la connexion au scanner établie, une coche apparaît à côté du nom du scanner.



- 6 Démarrez l'application **Scanner IRIScan™-PDF**. L'application recherche le scanner.
Une fois le scanner connecté, l'interface de l'application se présente comme suit :

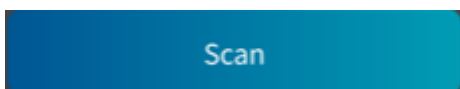


1. Menu à 3 points
2. Options de numérisation
3. Liste de fichiers
4. Bouton de numérisation

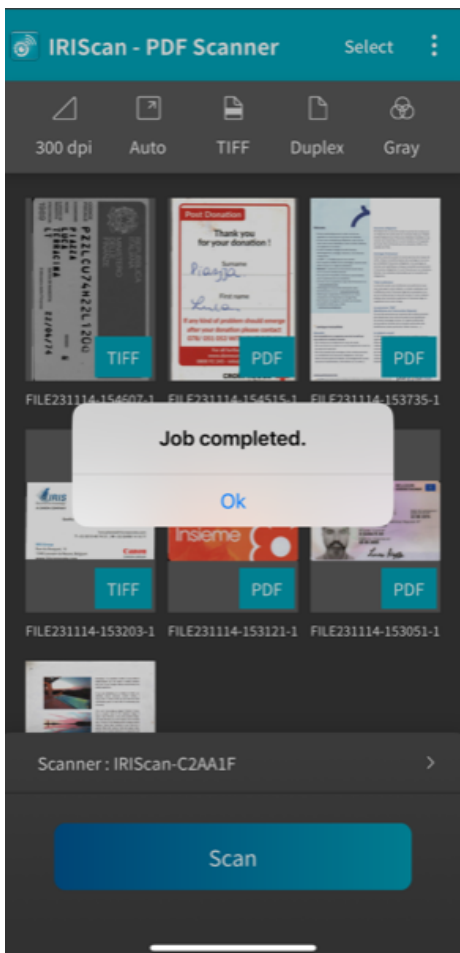
7 Sélectionnez les **options de numérisation (2)** :

- **Résolution (nombre de PPP)** : 300 PPP est la valeur par défaut.
- **Taille du papier** : Taille automatique est la valeur par défaut, elle permet au scanner de détecter automatiquement la taille du papier. Les autres options sont Légal, Lettre et A4.
- **Format de sortie** : PDF est la valeur par défaut. Les formats JPEG ou TIF sont également disponibles. Le format JPEG ne prend pas en charge le mode couleur N/B. Le format TIF ne prend en charge que le mode couleur N/B.
- **Recto ou Recto-verso** : selon le modèle de votre scanner, le mode de numérisation est indiqué.
- **Mode couleur** : Couleur est la valeur par défaut. L'option Gris est également disponible.

- 8 Sélectionnez le **menu à trois points (1)** pour accéder aux options suivantes :
 - **Options** : vous pouvez sélectionner la langue de l'interface utilisateur et définir deux options pour nommer votre numérisation – le préfixe et le format de l'heure.
 - **Wi-Fi** : raccourci pour accéder aux paramètres Wi-Fi de votre appareil mobile.
 - **Scanner** : voir les informations sur le scanner.
 - **A propos de** : voir les informations sur la version de l'application.
 - **Enregistrer maintenant** : enregistrez-vous en tant qu'utilisateur IRIS pour bénéficier d'un support gratuit. Vous êtes redirigé vers notre site web.
- 9 Placez un document dans le scanner (voir [Comment introduire un document](#)).
- 10 Sélectionnez **Numériser (4)** dans l'application.



Le nouveau fichier s'affiche dans l'écran de l'application, dans la **liste des fichiers (3)**.



11 Si vous cliquez sur **Sélectionner dans la barre de titre**, vous pouvez sélectionner un fichier, sélectionner tous les fichiers ou annuler la sélection du fichier. Vous avez aussi accès à deux options :

- **Supprimer** : permet de supprimer le(s) fichier(s) sélectionné(s).
- **Partager** : ouvre l'écran de partage de votre appareil mobile.



- 12 Sélectionnez un fichier dans la **liste des fichiers (3)** pour l'ouvrir dans un nouvel écran avec de nouvelles options.



- **Tourner** : pour faire pivoter la page (dans le sens des aiguilles d'une montre).
- **Marquer** : permet d'ajouter une balise au document (en tant que métadonnée).
- **Supprimer** : permet de supprimer le fichier.
- **Partager** : ouvre l'écran de partage de votre appareil mobile.
- Sélectionnez < **Terminé** pour revenir à l'écran principal.

Comment réinitialiser les paramètres Wi-Fi

Pour réinitialiser les **paramètres Wi-Fi aux valeurs d'usine par défaut** (si vous avez oublié votre mot de passe, par exemple), procédez comme suit :

- 1 Connectez-vous au Wi-Fi (voir [Comment se connecter au Wi-Fi](#)).
- 2 Désactivez et réactivez le commutateur Wi-Fi **trois fois de suite**.

La LED rouge clignote pendant la réinitialisation.

Lorsque la LED est à nouveau verte, les paramètres Wi-Fi ont été réinitialisés.

Voir la [vidéo de démonstration](#).

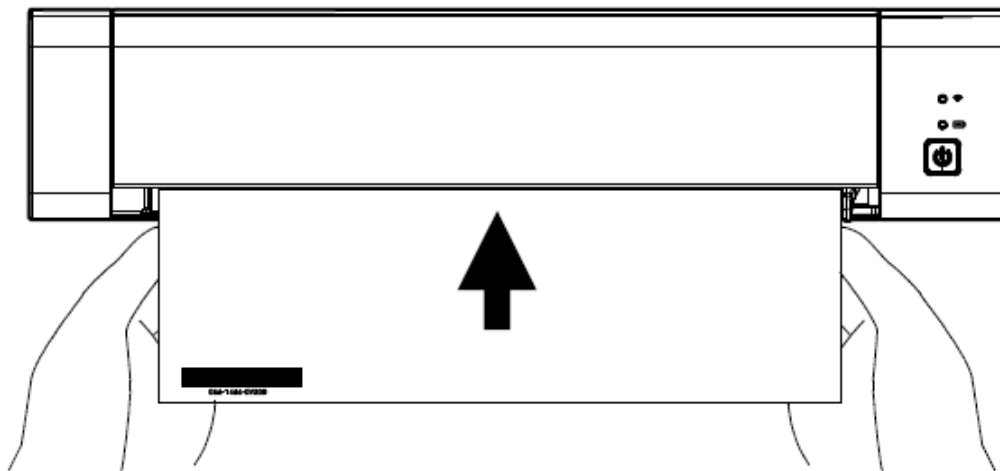
Maintenance

Calibrer le scanner

Calibrez le scanner si l'image numérisée semble floue, si la couleur semble anormale (par exemple plus foncée que la normale), après plus de 8 000 numérisations ou si le scanner est resté inutilisé pendant une longue période. Cette opération permet de recalibrer le capteur d'image par contacts (CIS) pour rétablir la précision des couleurs et la netteté.



- Utilisez uniquement la feuille de calibrage fournie pour calibrer le scanner. L'utilisation d'une feuille différente pour le calibrage peut altérer le recadrage.
 - Conservez la feuille de calibrage aux fins d'utilisation ultérieure, dans le cas où un nouveau calibrage serait nécessaire.
 - N'interrompez pas la séquence de calibrage et n'essayez pas d'arrêter le scanner pendant le calibrage.
 - La feuille de calibrage ne doit pas être poussiéreuse ni endommagée. La saleté peut rendre la carte inutilisable ou impacter les résultats du calibrage.
- 1 Démarrez le scanner.
 - 2 Démarrez le logiciel **Capture Tool** sur votre ordinateur (Démarrer > Programmes > Capture Tool). La boîte de dialogue **Select Scanner Model** (Sélectionner le modèle de scanner) s'affiche.
 - 3 Sélectionnez le type de pilote et le modèle du scanner.
 - 4 Cliquez sur **OK**. La boîte de dialogue **Capture Tool** est affichée.
 - 5 Cliquez sur le bouton « Setup » (Configurer) pour lancer l'interface utilisateur TWAIN.
 - 6 Cliquez sur l'onglet Settings (Paramètres), puis sur le bouton Calibration (Calibrage). La boîte de dialogue Insert calibration sheet (Insérer la feuille de calibrage) s'affiche.
 - 7 Tenez les bords de la feuille de calibrage (incluse) et insérez-la avec le texte **face vers le haut** et la zone blanche en premier dans le chargeur du scanner, comme illustré.



- 8 Cliquez sur **OK** dans la boîte de dialogue Insert calibration sheet (Insérer la feuille de calibrage) pour commencer à calibrer le scanner.
- 9 Attendez que le calibrage soit terminé.

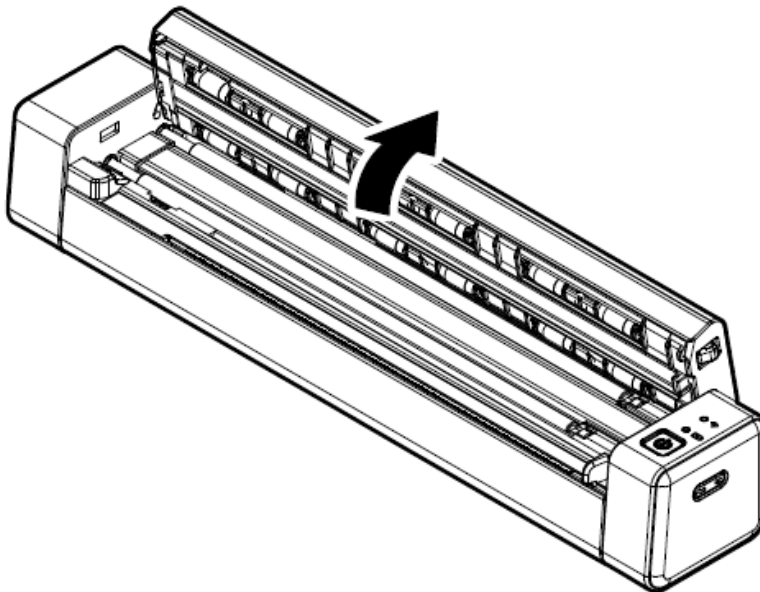
Nettoyer le scanner

Pour préserver la qualité de l'image numérisée et éviter l'accumulation de poussière, il est recommandé de nettoyer le scanner (boîtier extérieur et rouleaux d'avance) toutes les 200 numérisations environ, ou dès le moment où des lignes ou bandes verticales apparaissent sur l'image numérisée.

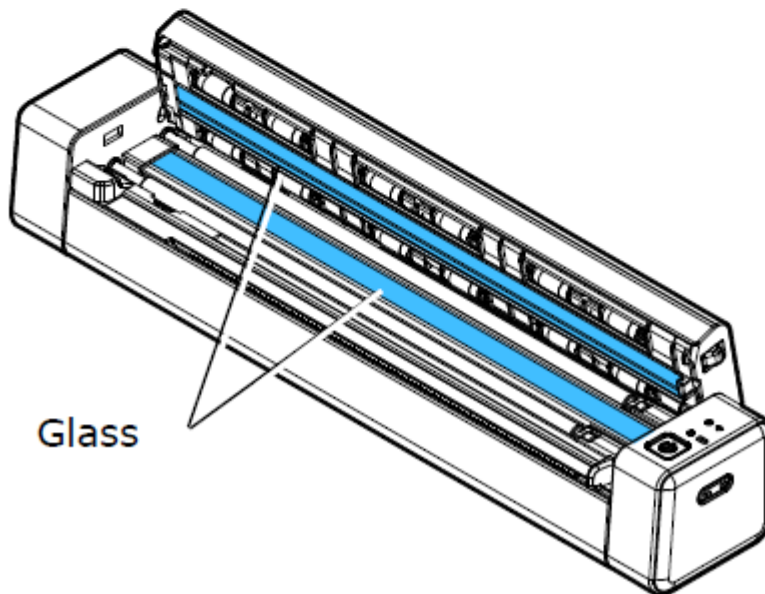
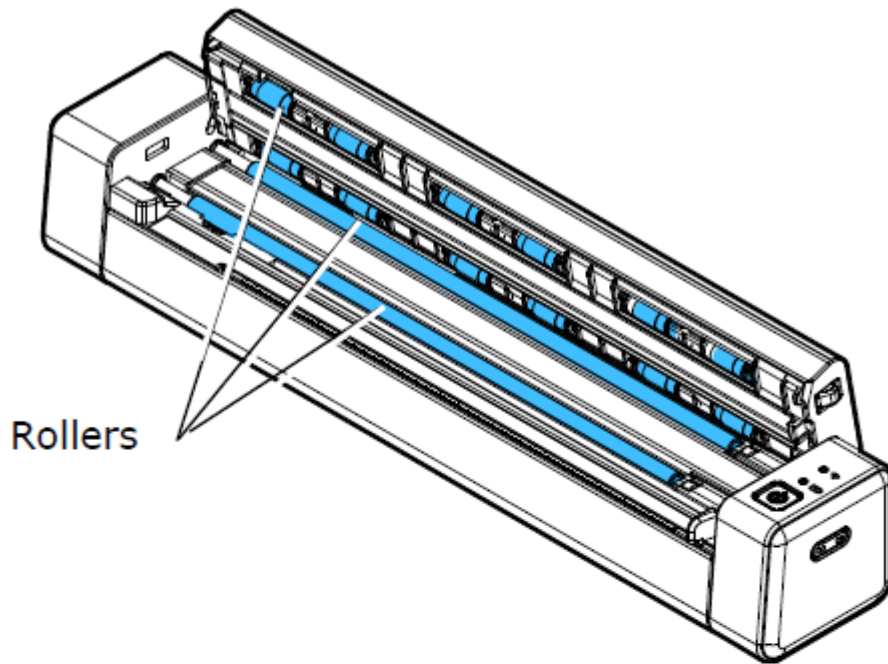


N'utilisez pas de solvants ou de liquides corrosifs (par exemple, de l'alcool, du kérosène, etc.) pour nettoyer les composants du scanner. Cela pourrait endommager de façon irréversible le matériau plastique.

- 1 Ouvrez le couvercle en plaçant un pouce sur la fente d'alimentation du scanner et l'autre sur le couvercle. Appliquez une pression ferme sur la fente avec votre pouce puis soulevez le couvercle. La partie supérieure du scanner se sépare de la partie inférieure.



- 2 Essuyez délicatement la vitre du scanner, les rouleaux d'alimentation et le couvercle du capteur CIS avec le chiffon de nettoyage.



Dépannage

FAQ

Question	Pourquoi mon scanner ne démarre-t-il pas ?
Réponse	Assurez-vous que le câble USB est correctement connecté au scanner et à l'ordinateur.

Question	Pourquoi mon ordinateur ne reconnaît-il pas mon scanner lorsqu'il est connecté via un câble USB ?
Réponse	Assurez-vous que le câble est correctement branché. Redémarrez votre ordinateur si nécessaire.

Question	Est-il normal que le scanner soit chaud ?
Réponse	Il est normal que le scanner émette une faible quantité de chaleur en cas d'utilisation prolongée. Toutefois, si le scanner dégage une odeur anormale ou s'il est trop chaud au toucher, arrêtez-le immédiatement.

Question	Pourquoi le document numérisé comporte-t-il des bandes bizarres ?
Réponse	Passez en revue les points suivants : 1. L'original présente-t-il des rayures ou est-il propre ? 2. Éliminez les taches ou la poussière du document avant la numérisation. 3. Nettoyez les rouleaux et la vitre avec le chiffon fourni.

Question	Pourquoi l'image numérisée est-elle toujours trop sombre ?
Réponse	Passez en revue les points suivants : 1. Calibrer le scanner . 2. Sélectionnez l'option sRGB pour votre écran dans le profil de couleur des paramètres d'affichage de votre ordinateur.

Question	Pourquoi les fonctions « Recadrage automatique » et « Redressement » sont-elles désactivées lorsque je sélectionne une résolution optique de 600 ppp ?
Réponse	Étant donné que le recadrage automatique et le redressement consomment beaucoup de mémoire système, nous vous suggérons, si vous souhaitez exécuter les fonctions de recadrage automatique et de redressement, de sélectionner une résolution optique inférieure à 600 ppp afin d'éviter l'apparition d'un message d'erreur.

Question	Que dois-je faire si le bouton Numériser clignote rapidement et qu'aucune numérisation n'est possible ?
Réponse	<p>Passez en revue les points suivants :</p> <ol style="list-style-type: none"> 1. Y a-t-il un bourrage dans le chargeur ? Arrêtez le scanner, puis redémarrez-le pour continuer à l'alimenter en feuilles. Si le papier est toujours coincé, ouvrez le couvercle et retirez le papier avec précaution. 2. Le couvercle est-il ouvert ? Assurez-vous que le couvercle est fermé. 3. Avez-vous inséré l'original suivant avant de numériser le précédent ? Arrêtez le scanner, puis redémarrez-le et réessayez. Assurez-vous de numériser l'original suivant uniquement après avoir terminé de numériser le précédent. 4. La longueur du document dépasse-t-elle la taille maximale autorisée ?

Question	Que dois-je faire si mon appareil mobile se bloque après la numérisation ?
Réponse	<p>Passez en revue les points suivants :</p> <ol style="list-style-type: none"> 1. Sur votre appareil mobile, accédez à Paramètres > À propos de mon téléphone > Extension de la RAM. Augmentez la RAM. 2. S'il n'est pas possible d'étendre la RAM de votre appareil mobile, consultez une application tierce qui pourrait vous aider à le faire.

Mode Wi-Fi

Question	Pourquoi ne puis-je pas voir le nom du réseau Wi-Fi du scanner (SSID) ?
Réponse	Assurez-vous d'avoir fait glisser le commutateur Wi-Fi en position ON et que le voyant Wi-Fi est allumé. Si le point d'accès Wi-Fi est toujours en mode compte à rebours, attendez que le voyant Wi-Fi bleu s'allume complètement.

Question	La batterie se décharge-t-elle plus rapidement lorsque le mode Wi-Fi est activé ?
Réponse	Oui. Lorsque le mode Wi-Fi est activé, le scanner s'arrête automatiquement comme d'habitude. Il est donc conseillé d'arrêter le mode Wi-Fi lorsque les images ont été téléchargées sur votre ordinateur.

Question	Pourquoi ne puis-je pas me connecter à ma messagerie électronique ou à d'autres sites Web/programmes après m'être déconnecté du réseau Wi-Fi du scanner ?
Réponse	Pour rétablir votre connexion Wi-Fi normale, pensez à reconnecter votre ordinateur, votre tablette ou votre téléphone à votre réseau Wi-Fi local habituel après la déconnexion du scanner.

Dépannage

Effacer les erreurs

Si une erreur se produit en cours de numérisation, le voyant du bouton d'alimentation/numérisation clignote en rouge. Reportez-vous au tableau suivant pour éliminer les erreurs.

Nombre de clignotements de la LED rouge	Description	Pour corriger l'erreur
4 (successifs)	Bouffrage papier	Retirez le papier et réessayez. Le voyant rouge ne s'arrête pas de clignoter tant que le papier n'a pas été retiré.
6 (successifs)	Couvercle ouvert	Fermez le couvercle et réessayez. Le voyant rouge ne s'arrête pas de clignoter tant que le couvercle n'a pas été fermé.

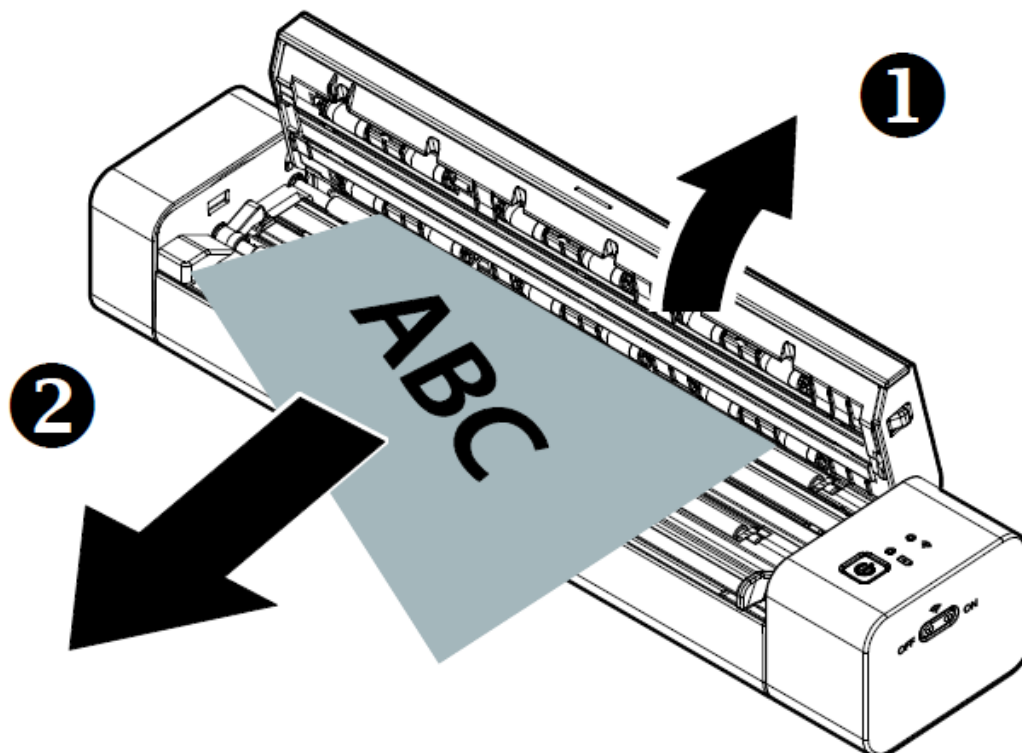


Si la charge de la batterie est inférieure à 25 %, le voyant de la batterie clignote en rouge. Rechargez la batterie pour éviter d'avoir des images numérisées incomplètes ou d'autres problèmes de fonctionnement.

Éliminer un bouffrage papier

- 1 Ouvrez le couvercle en plaçant un pouce sur la fente d'alimentation du scanner et l'autre sur le couvercle. Appliquez une pression ferme sur la fente avec votre pouce puis soulevez le couvercle. La partie supérieure du scanner se sépare de la partie inférieure.

- 2 Retirez le papier.



- 3 Fermez le couvercle et remettez le document en place.

Corriger les erreurs de recadrage

Si les résultats du recadrage ne sont pas satisfaisants (s'il donne, par exemple, un format A4 pour une carte d'identité et une feuille noircie), procédez au nettoyage ou au calibrage du scanner. Reportez-vous à la section [Nettoyer le scanner](#) ou [Calibrer le scanner](#).

Supprimer la connexion Wi-Fi.

Si la fenêtre d'invite de mot de passe ne s'affiche pas, il se peut qu'il y ait un conflit avec les connexions réseau précédentes. Procédez comme suit pour effacer l'historique des connexions :

- 1 Arrêter le scanner.
- 2 Sur l'ordinateur, accédez à **Paramètres Wi-Fi > Gérer les réseaux connus**.
- 3 Sélectionnez une à une les anciennes connexions du scanner puis cliquez sur **Oublier**.
- 4 Redémarrez le scanner.
- 5 Reconnectez-vous au réseau Wi-Fi. (Voir [Comment se connecter au Wi-Fi](#))



L'**effacement de la connexion Wi-Fi** s'applique également à votre **appareil mobile** en cas de conflit entre différents scanners.

Nous sommes là pour vous

Pour nous contacter, rendez-vous sur la page de support <https://support.irislink.com/>.

Sécurité

Clause de non-responsabilité

1. Lisez attentivement le manuel de l'utilisateur avant d'utiliser le scanner, et respectez scrupuleusement les consignes du manuel lors de l'utilisation.
2. Ce produit n'est **pas étanche**. Ne l'utilisez pas dans des environnements où de l'eau pourrait s'infiltrer dans le scanner, par projection ou autre. Vous êtes responsable de tout dommage causé par une infiltration d'eau.

Précautions

1. Placez le scanner à proximité de l'ordinateur afin de pouvoir raccorder facilement le câble d'interface.
2. Lorsque vous raccordez ce scanner à un ordinateur ou à un autre équipement à l'aide d'un câble, vérifiez que connecteurs sont correctement orientés. Chaque connecteur ne peut être enfiché que dans un seul sens. Si vous enfichez un connecteur dans le mauvais sens, vous risquez d'endommager les deux appareils raccordés par le câble.
3. Évitez d'exposer le scanner aux rayons du soleil. L'exposition à la lumière directe du soleil ou à une chaleur excessive peut endommager l'appareil.
4. Ne placez pas le scanner dans un endroit humide ou poussiéreux.
5. Installez le scanner sur une surface plane et régulière. Une installation sur une surface inclinée ou irrégulière peut entraîner des problèmes mécaniques ou d'alimentation papier.
6. Ne tentez jamais de démonter, de modifier ou de réparer vous-même le scanner ou l'un de ses composants.
7. Prenez soin de ne pas laisser tomber le scanner ni de l'exposer à des chocs mécaniques.
8. Conservez le cordon d'alimentation CA/le câble USB hors de portée des enfants afin d'éviter tout risque de blessure.
9. Conservez la boîte du scanner et le matériel d'emballage dans le cas où vous devriez le réexpédier.

Consignes de sécurité

- Ne manipulez jamais le scanner avec des mains humides ou mouillées, qu'il soit connecté ou non à un autre appareil ou ordinateur.
- Sauf pour insérer une carte microSD ou de nouvelles piles dans les logements prévus à cet effet et indiqués sur le scanner, n'introduisez pas d'objets dans une quelconque fente ou ouverture dans la mesure où ils pourraient entrer en contact avec des éléments sous tension ou court-circuiter des composants et entraîner des risques d'électrocution.
- Utilisez uniquement le câble USB livré avec votre appareil et évitez tout frottement, coupure, pincement, pli et problème de sertissage. L'utilisation d'un autre câble USB peut provoquer un incendie, une électrocution ou des blessures.
- Si le produit surchauffe, dégage de la fumée ou une odeur inhabituelle, s'il présente une décoloration ou une déformation anormale, mettez immédiatement le scanner hors tension, retirez les piles, le cas échéant, et débranchez les câbles. N'utilisez plus le scanner et contactez votre revendeur ou le support clients d'IRIS pour connaître la procédure à suivre.
- Évitez d'installer ou de conserver le scanner à l'extérieur, dans une voiture, à proximité de sources de chaleur, dans des endroits poussiéreux, humides ou exposés aux chocs, aux vibrations, à la condensation, à des températures élevées, aux rayons du soleil, à une luminosité intense ou à des variations rapides de températures ou d'humidité.
- Ne tentez jamais de démonter, de modifier ou de réparer vous-même le scanner ou l'un de ses composants à l'exception des cas spécifiquement autorisés dans cette documentation. Cela pourrait provoquer un incendie, une électrocution ou des blessures.
- Les ondes radio émises par ce produit peuvent perturber le fonctionnement d'autres appareils, dont les appareils médicaux, les instruments de mesure dans les avions ou les appareils à commande automatique, par exemple les pacemakers, les portes automatiques, les alarmes incendie et tout autre appareil sensibles aux ondes radio. Lorsque vous utilisez le produit à proximité de tels appareils ou dans un centre médical, respectez les instructions indiquées sur les appareils concernés, suivez les consignes du personnel autorisé de l'établissement en question et respectez tous les avertissements et consignes indiqués sur l'appareil pour éviter tout accident.
- Débranchez l'appareil et le câble USB avant de procéder au nettoyage.

Mentions légales

Copyright

© 2024 I.R.I.S. SA. Tous droits réservés.

I.R.I.S. détient les droits d'auteur du logiciel IRIScan™ Anywhere et de la présente publication.

Le produit décrit dans ce document est fourni avec un contrat de licence qui spécifie les conditions d'utilisation du produit. Le logiciel doit être exclusivement utilisé ou copié conformément aux conditions de cet accord. Aucune partie de la présente publication ne peut être reproduite, transmise, stockée dans un système de récupération ou traduite dans une autre langue sans l'autorisation écrite préalable d'I.R.I.S.

Documentation version 1.0 - Version 6 du produit Duplex

Les informations contenues dans ce document sont la propriété exclusive d'I.R.I.S. Le contenu est sujet à modification sans notification préalable et ne représente aucun engagement de la part d'I.R.I.S. Il est possible que des modifications, corrections d'erreur ou mises à jour apportées aux fonctionnalités du logiciel ne soient pas reflétées dans le présent manuel. Reportez-vous au logiciel lui-même pour en savoir plus. Toute erreur d'impression, de traduction ou incohérence par rapport au logiciel existant sera mise à jour dans les meilleurs délais.

Ce guide utilise des noms fictifs à des fins de démonstration; toute référence à des personnes, entreprises ou organisations réelles est tout à fait fortuite.

Marques commerciales

Le logo IRIScan™ Anywhere et IRIScan™ Anywhere sont des marques commerciales de la société Image Recognition Integrated Systems S.A (I.R.I.S. SA).

Les technologies OCR (Optical Character Recognition), linguistiques (Linguistic technology), ICR (Intelligent Character Recognition), MICR (Magnetic Ink Character Recognition), BCR (Bar Code Reading), OMR (Optical Mark Recognition), iHQC (intelligent High Quality Compression) et HQOCR (High Quality OCR) sont des technologies d'I.R.I.S.

Windows® est une marque commerciale déposée de Microsoft Corporation aux États-Unis et dans d'autres pays.

Mac® et macOS® sont des marques d'Apple Inc. déposées aux États-Unis et dans d'autres pays et régions.

Android® est une marque commerciale de Google LLC.

IOS® est une marque commerciale ou une marque déposée de Cisco aux États-Unis et dans d'autres pays, et est utilisée sous licence.

Tous les autres produits mentionnés dans cette documentation sont des marques commerciales ou des marques déposées de leurs propriétaires respectifs.

Déclaration de conformité à la FCC en matière d'interférences radioélectriques

Cet équipement a été testé et jugé conforme aux limites d'un appareil numérique de classe B stipulées dans la partie 15 de la réglementation de la FCC. Son utilisation est soumise aux deux conditions suivantes : (1) cet appareil ne peut pas occasionner d'interférences dangereuses et (2) cet appareil doit tolérer toutes les interférences reçues, y compris celles susceptibles d'avoir pour conséquence un fonctionnement non souhaité. Les limites des équipements de la classe B de la FCC sont établies pour garantir une protection raisonnable contre les interférences nuisibles dans une installation résidentielle. Cet équipement génère, utilise et peut émettre des fréquences radio et, s'il n'est pas installé ou utilisé conformément aux instructions, peut provoquer des interférences dangereuses sur les communications radio.

Il n'existe toutefois aucune garantie qu'une installation spécifique ne provoquera pas d'interférence. Si cet équipement provoque des interférences dangereuses sur la réception radio ou télévisée, détectables lors de la mise sous tension puis hors tension de l'équipement, l'utilisateur doit tenter de corriger les interférences en appliquant une ou plusieurs des mesures suivantes :

- Réorientez ou déplacez l'antenne de réception.
- Augmentez la distance entre l'équipement et le récepteur.
- Raccordez l'équipement à une prise d'un circuit différent de celui auquel le récepteur est raccordé.
- Consultez le distributeur ou un technicien radio/TV expérimenté pour obtenir de l'aide.

Mention réglementaire de l'Union européenne

La présence de la marque CE sur un produit établit sa conformité aux directives européennes suivantes :

- Directive basse tension 2014/35/EC
- Directive EMC 2014/30/EC
- Directive 2011/65/EU concernant la limitation de l'utilisation de certaines substances dangereuses dans les équipements électriques et électroniques
- Directive RED (sur les équipements radioélectriques) 2014/53/EC

Il respecte les limites des appareils de classe B des normes EN55032 et EN55035, les exigences de sécurité de la norme EN62368-1.

Ce scanner est un produit LED de classe 1 certifié conforme.

Élimination des équipements mis au rebut par les ménages dans l'Union européenne



Le symbole apposé sur le produit ou son emballage indique qu'il ne peut pas être collecté avec les autres déchets ménagers. Il doit être déposé dans des installations de collecte et de recyclage appropriées en vue de protéger la santé humaine et l'environnement. Pour obtenir plus d'informations sur les centres de collecte et de recyclage des appareils mis au rebut, veuillez contacter les autorités locales de votre région, les services de collecte des ordures ou le magasin où vous avez acheté le produit.

I.R.I.S. SA/NV

Rue du Bosquet 10, B-1348 Louvain-la-Neuve

+32 (0) 10 45 13 64 - www.iriscorporate.com